

Datenblatt piCAN-Logger



piCAN-Logger



CANopen®

e3
EnergyBus

Merkmale

- Datenlogger
- EnergyBus-kompatibel
- CAN-Interface
- in unterschiedlichen Varianten erhältlich:
 - piCAN-Logger 12V
 - piCAN-Logger 24V
- DLL verfügbar

Übersicht

Der piCAN-Logger dient zum Aufzeichnen sowie Auslesen von CAN-Bus Botschaften. Die erfassten Daten können entweder in Echtzeit visualisiert oder zur späteren Auswertung auf einer integrierten µSD-Karte zwischengespeichert werden.

Die CAN-Botschaften werden empfangen, gespeichert und entsprechend der Konfiguration gefiltert. Dank einer zugehörigen PC-Software ist eine kundenspezifische Datenaufbereitung möglich.

Ein robustes Aluminiumgehäuse ermöglicht den Einsatz des Datenloggers in rauer Umgebung und bietet zahlreiche Montagemöglichkeiten.

Die flexibel gestaltete Firmware sowie die hohe Performance des Mikrocontrollers ermöglichen die Einbindung des Gerätes in EnergyBus-Systeme.

Für die Integration des piCAN-Loggers in eigene Anwendungen steht eine DLL für die PC-Software zur Verfügung.

Anwendungen:

- Datenlogging
- Transientenrekorder
- Bus-Monitoring
- Protokollanalyse

Technische Daten

Basics

Prozessor	32 bit ARM Cortex M4F Mikrocontroller Speed up to 160MHz 512 kByte Flash 64k Byte SRAM
Speicher	kundenspezifische µSD-Karte

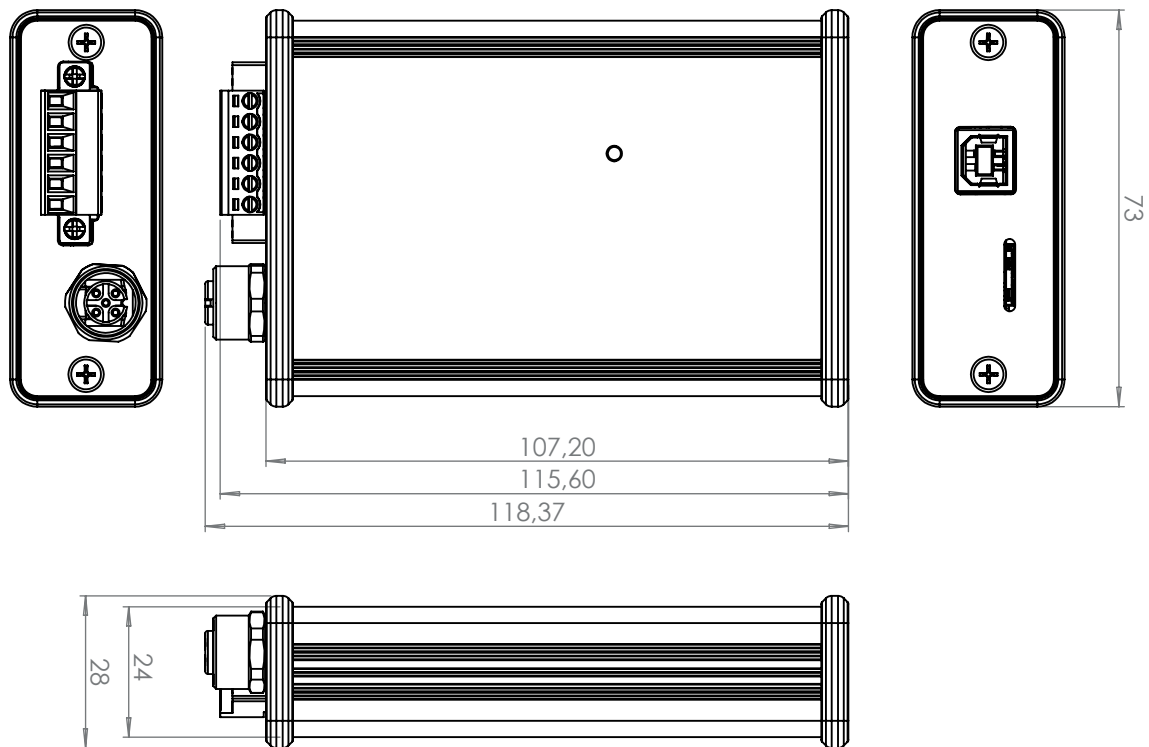
Schnittstellen

CAN-Interface	1 x CAN via Reihenklemme (6-pol.) via M12-Steckverbinder (5-pol.) unterstützt bis zu 1Mbps Datenrate
USB (optional)	1 x USB Typ B (Device)
RGB-LED	1 x RGB-LED für Statusanzeige

Weitere Eigenschaften

Spannungsversorgung	5V DC via USB 12/24 VDC, 10,8 -13,2 V
Temperaturbereich	-20°C bis +60°C
Gehäuse	Aluminiumgehäuse Abmaße: 73 x 28 x 100 (B x H x T)
RTC	Echtzeituhr mit Backup-Akku

Schematische Zeichnung



Maßstab: 1:1