



piCAN-Logger



Merkmale

- Datenlogger
- EnergyBus-kompatibel
- CAN-Interface
- Spannungsversorgung
 - USB (5VDC)
 - CAN/EnergyBus (12V DC / 24V DC (optional))
- Statusanzeige



Übersicht

Der piCAN-Logger dient zum Aufzeichnen sowie Auslesen von CAN-Bus Botschaften. Die erfassten Daten können entweder in Echtzeit visualisiert oder zur späteren Auswertung auf einer integrierten μ SD-Karte zwischengespeichert werden. Die CAN-Botschaften werden empfangen, gespeichert und entsprechend der Konfiguration gefiltert. Dank einer zugehörigen PC-Software ist eine kundenspezifische Datenaufbereitung möglich.

Ein robustes Aluminiumgehäuse ermöglicht den Einsatz des Datenloggers in rauer Umgebung und bietet zahlreiche Montagemöglichkeiten. Das Gerät wird über den USB-Anschluss (5V DC) oder über die EnergyBus-Schnittstelle (CAN, 12V DC) betrieben. Die flexibel gestaltete Firmware sowie die hohe Performance des Mikrocontrollers ermöglichen die Einbindung des Gerätes in EnergyBus-Systeme.

Anwendungen:

- Datenlogging
- Transientenrekorder
- Bus-Monitoring
- Protokollanalyse

Technische Daten

Basics

Prozessor	32 bit ARM Cortex M4F Mikrocontroller Speed up to 160MHz 512 kByte Flash 64k Byte SRAM
Speicher	kundenspezifische μ SD-Karte

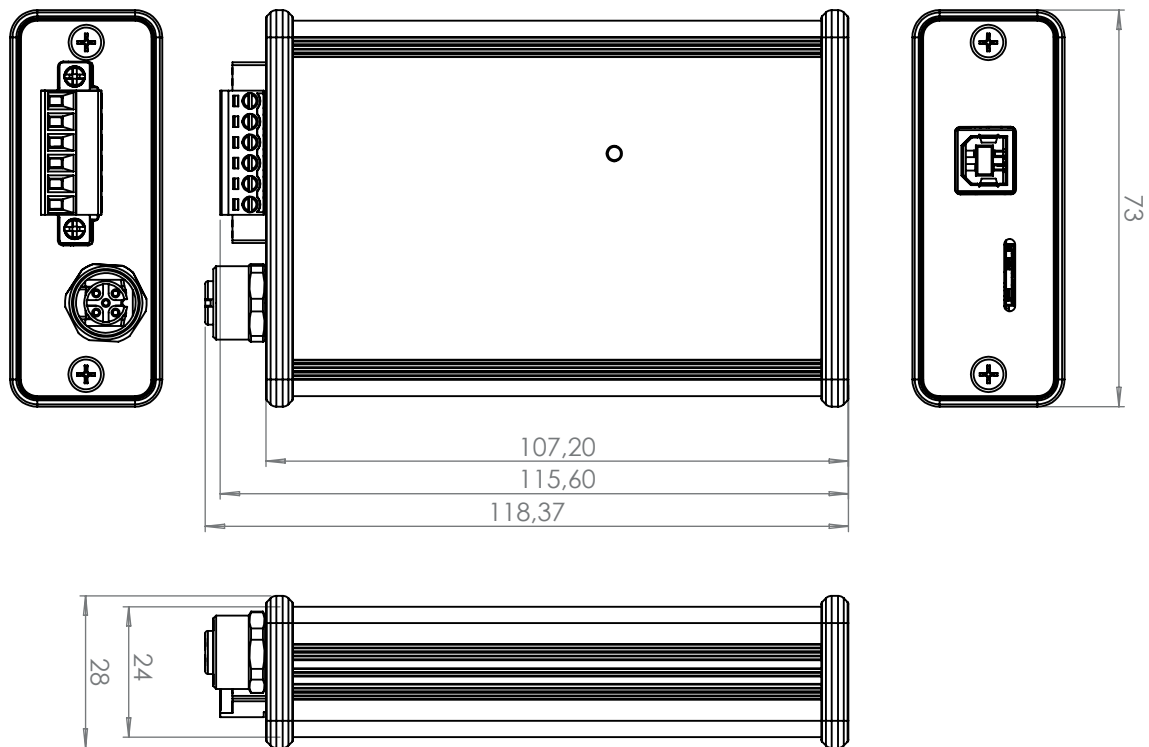
Schnittstellen

CAN-Interface	1 x CAN via M12-Steckerverbinder Isoliert bis 3kV
	unterstützt bis zu 1Mbps Datenrate EnergyBus-fähig
USB (optional)	1 x USB Typ B (Device)
RGB-LED	1 x RGB-LED für Statusanzeige

Weitere Eigenschaften

Spannungsversorgung	5V DC via USB 12V DC via CAN Bus (VAUX EnergyBus) 24V DC (optional)
Temperaturbereich	-20°C bis +60°C
Gehäuse	Aluminiumgehäuse Abmaße: 73 x 28 x 100 (B x H x T)
RTC	Echtzeituhr mit Backup-Akku

Schematische Zeichnung



Maßstab: 1:1